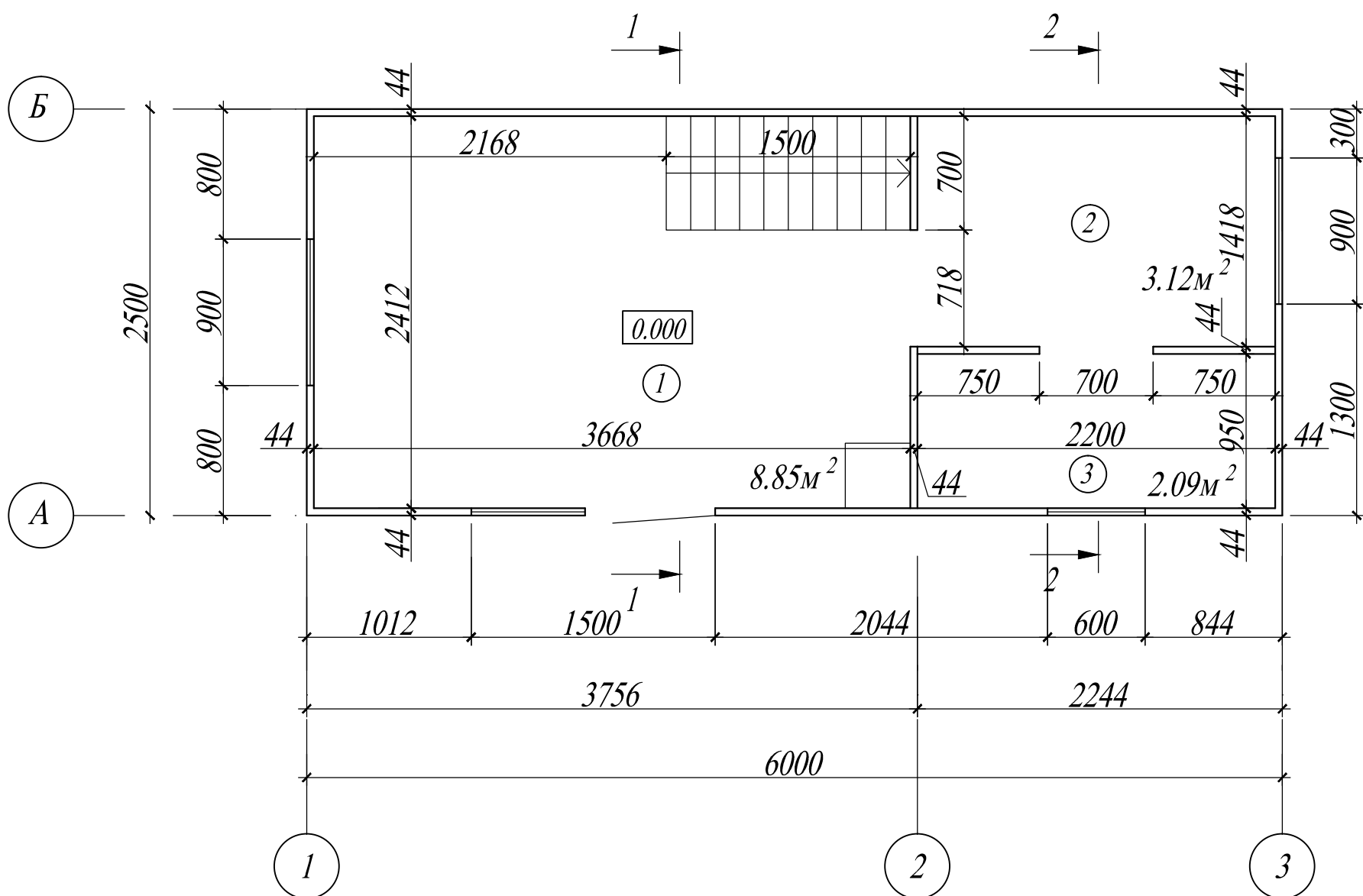


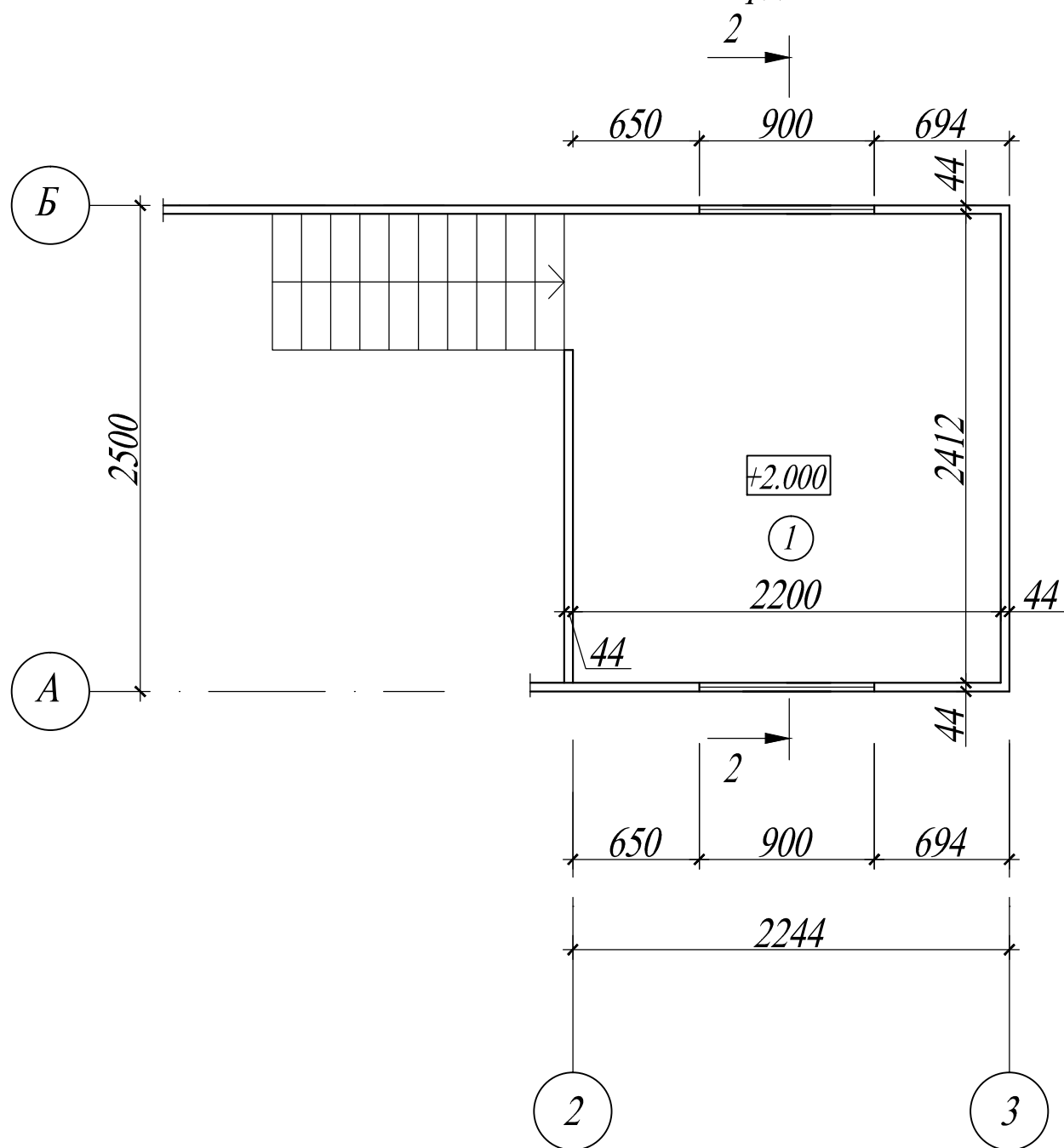
План 1-го этажа на отм. +0.000



ЭКСПЛИКАЦИЯ ПОМЕЩЕНИЙ:

№№ пом.	НАИМЕНОВАНИЕ	ПЛОЩАДЬ, М <sup>2</sup>
1	Гостиная	8.85
2	Кухня	3.12
3	Санузел	2.09
	Итого:	14.06

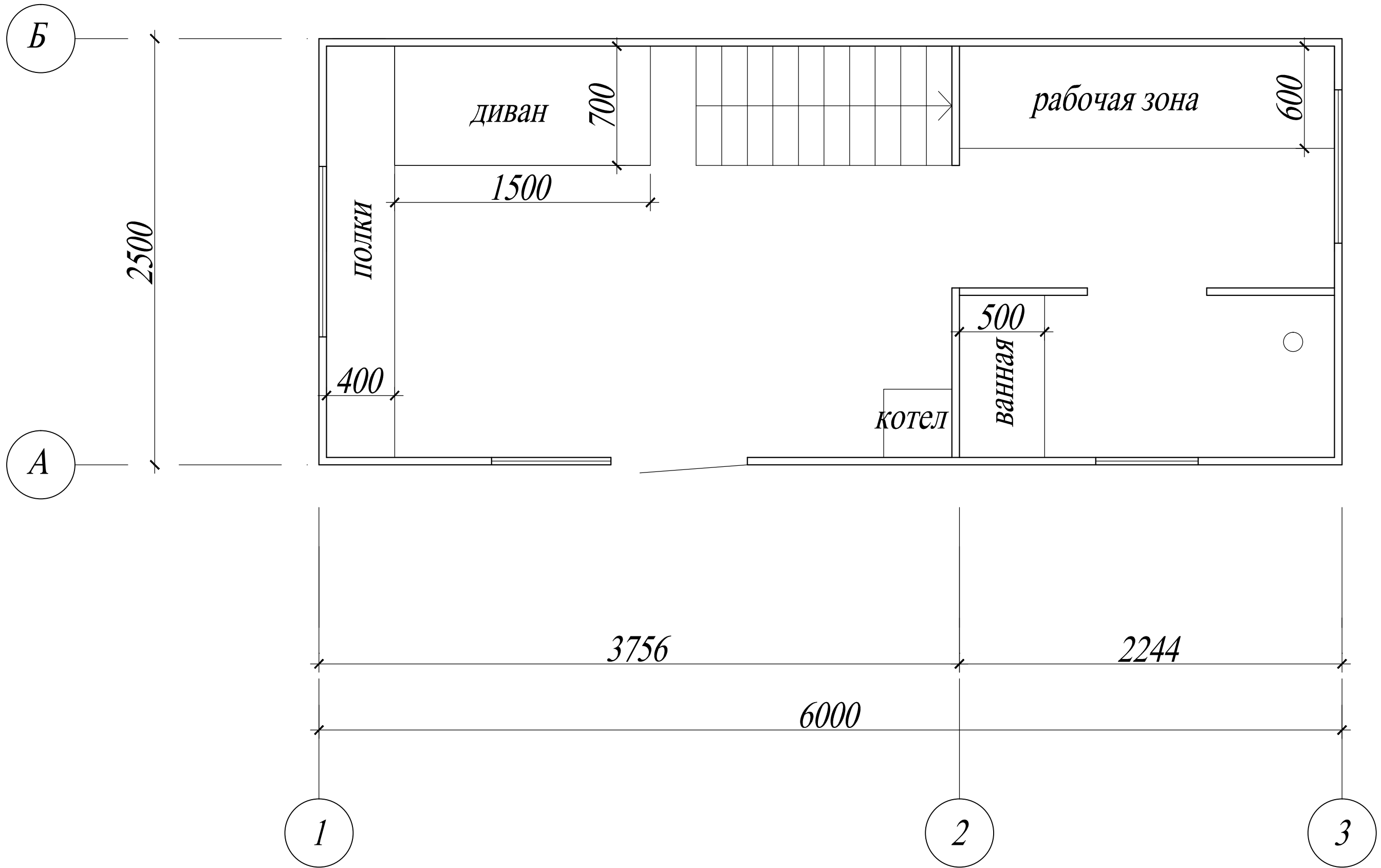
План мансардного этажа



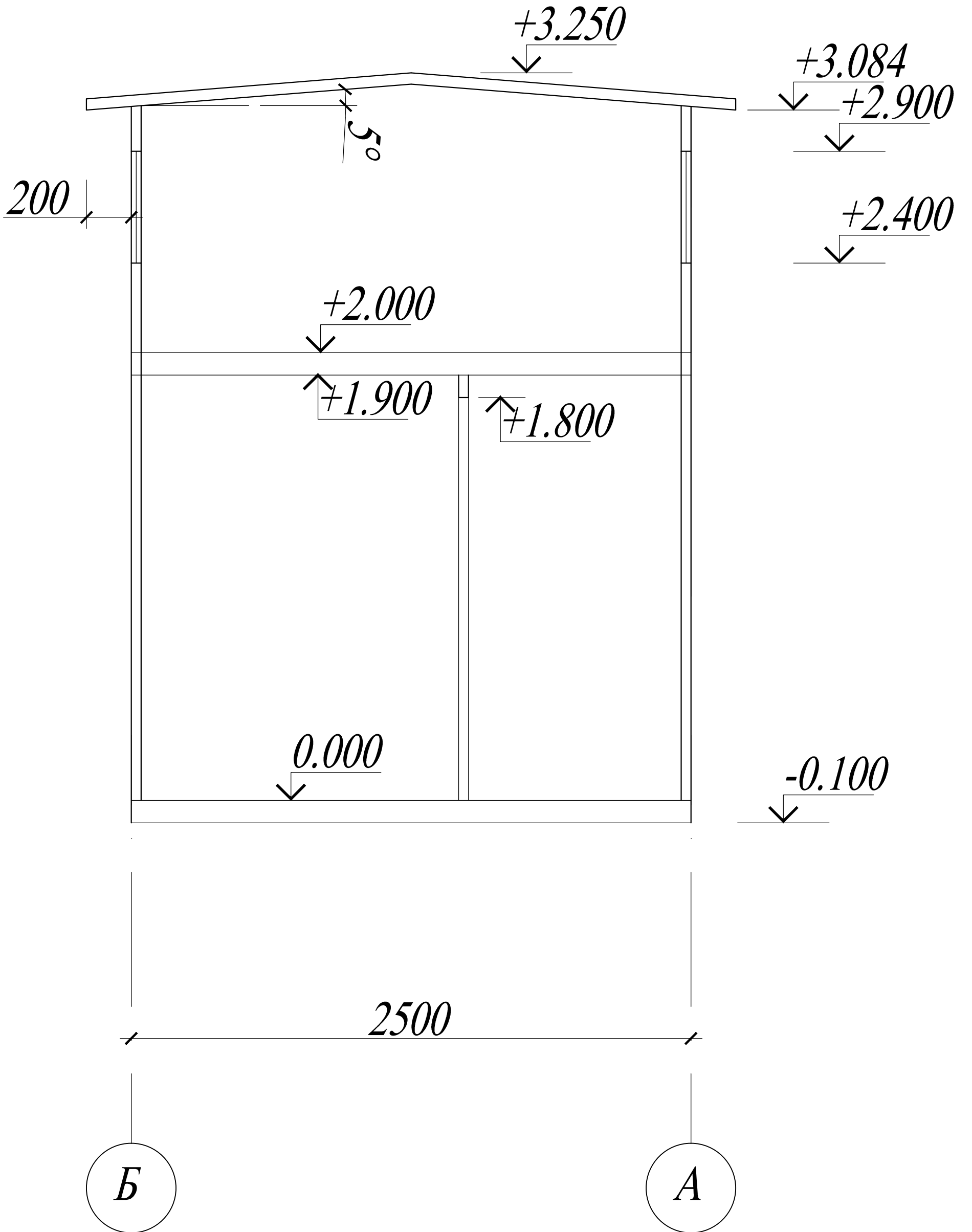
ЭКСПЛИКАЦИЯ ПОМЕЩЕНИЙ:

<i>№№ пом.</i>	<i>НАИМЕНОВАНИЕ</i>	<i>ПЛОЩАДЬ, М<sup>2</sup></i>
<i>1</i>	<i>Жила комната</i>	<i>5.31</i>
	<i>Итого:</i>	<i>5.31</i>

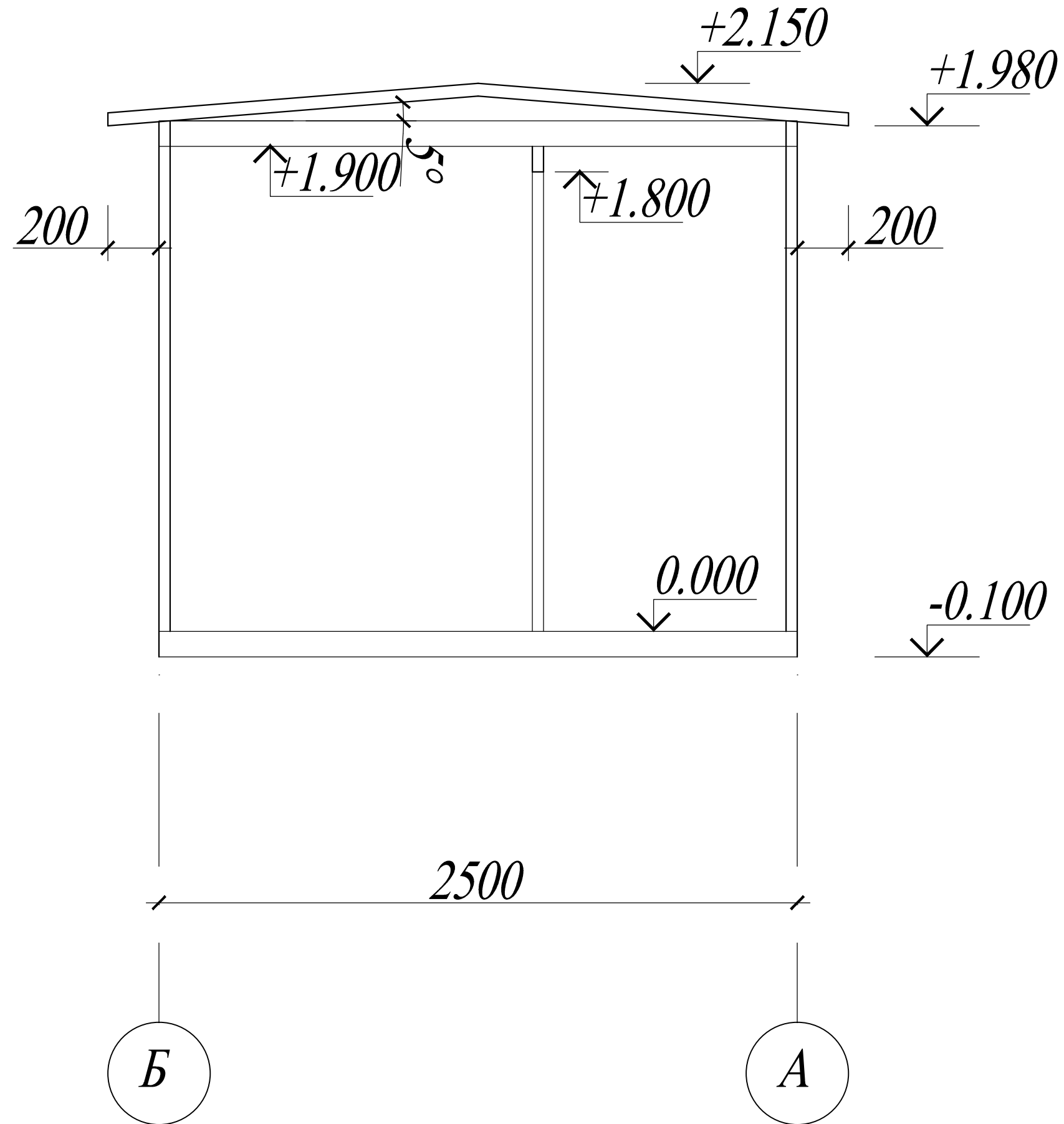
План 1-го этажа с расстановкой мебели



1-1



2-2

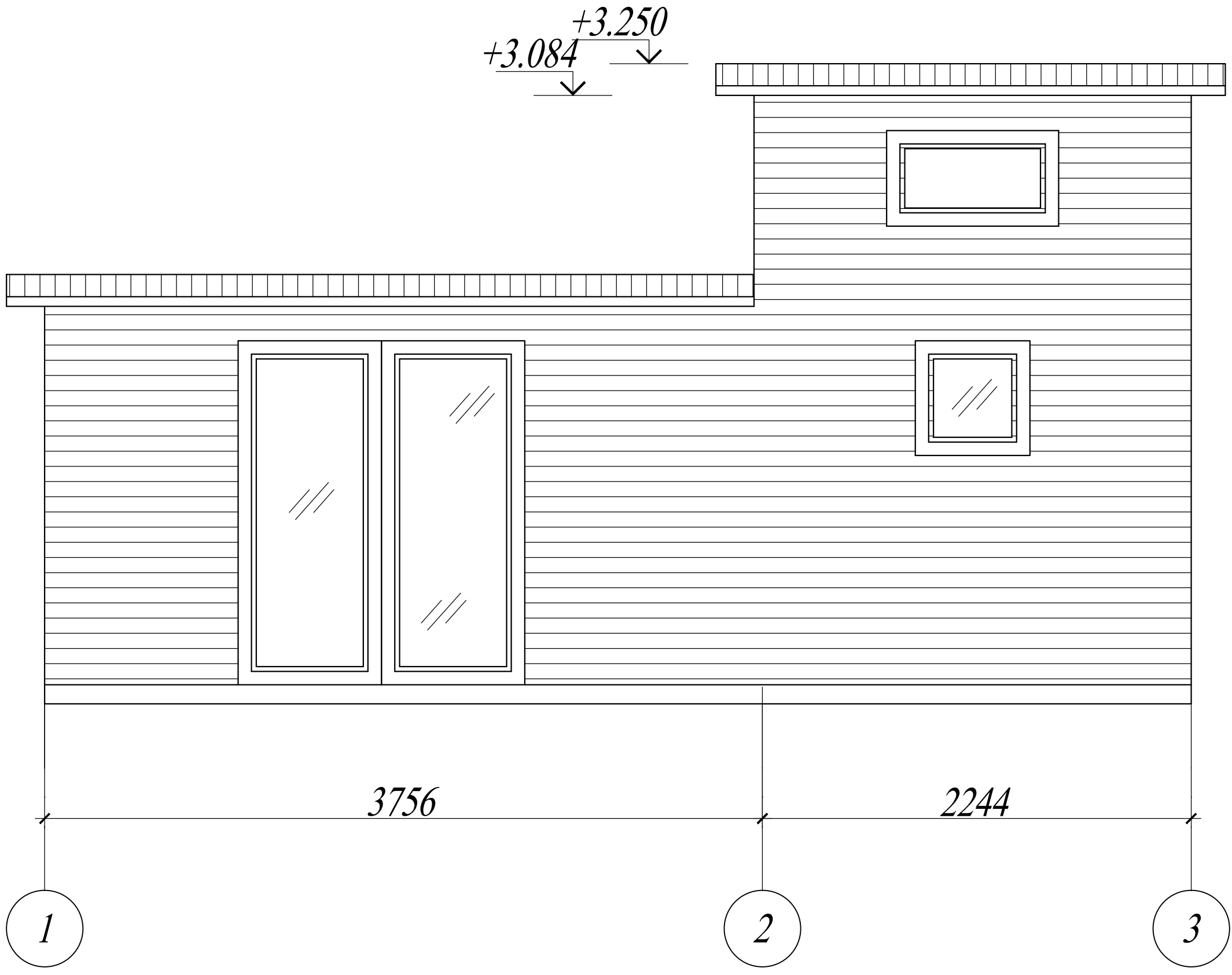


Фасад 1 - 3

+3.084  
+3.250

+2.900  
+2.400  
+1.800  
+1.200

+2.150  
+1.980  
+1.800



1

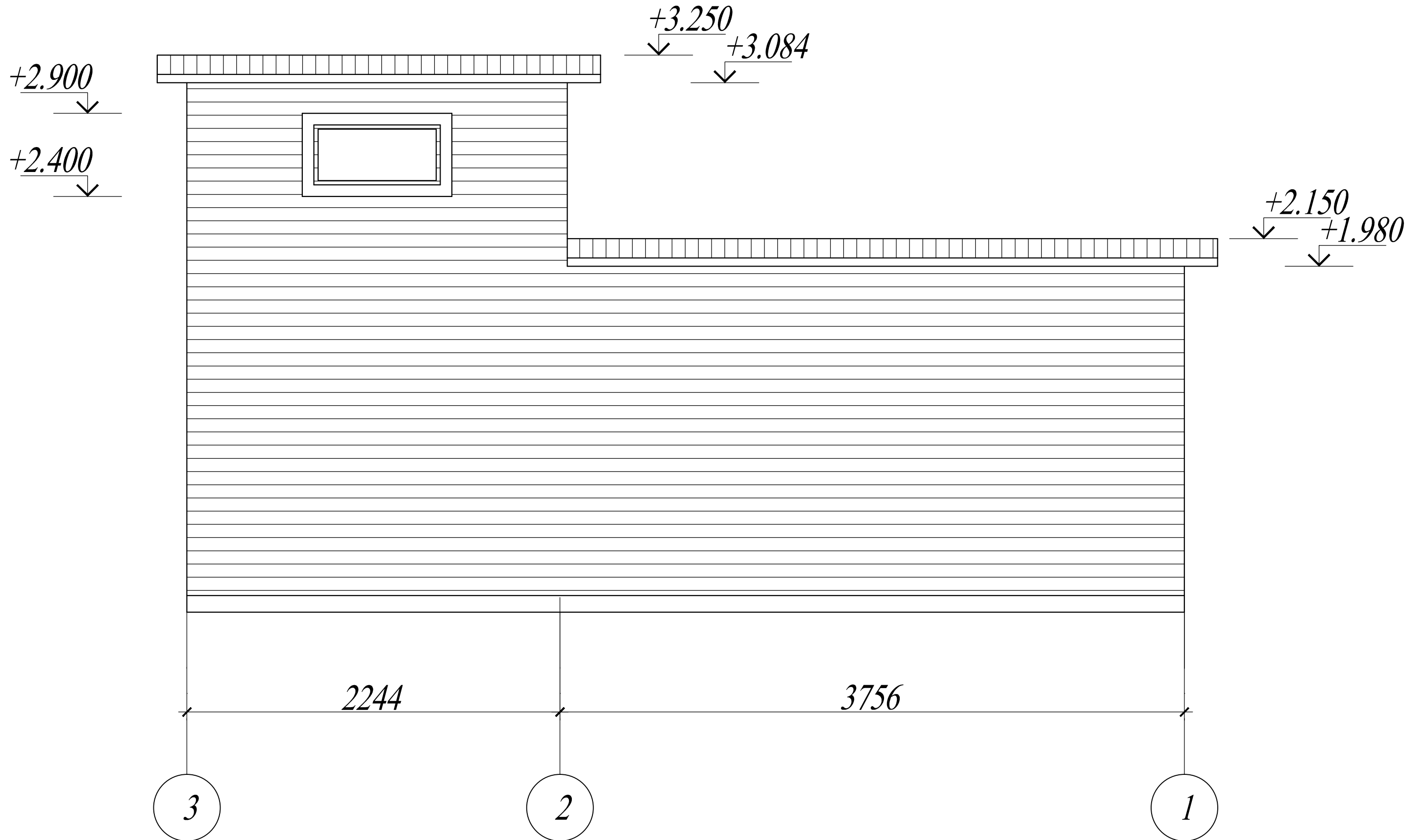
2

3

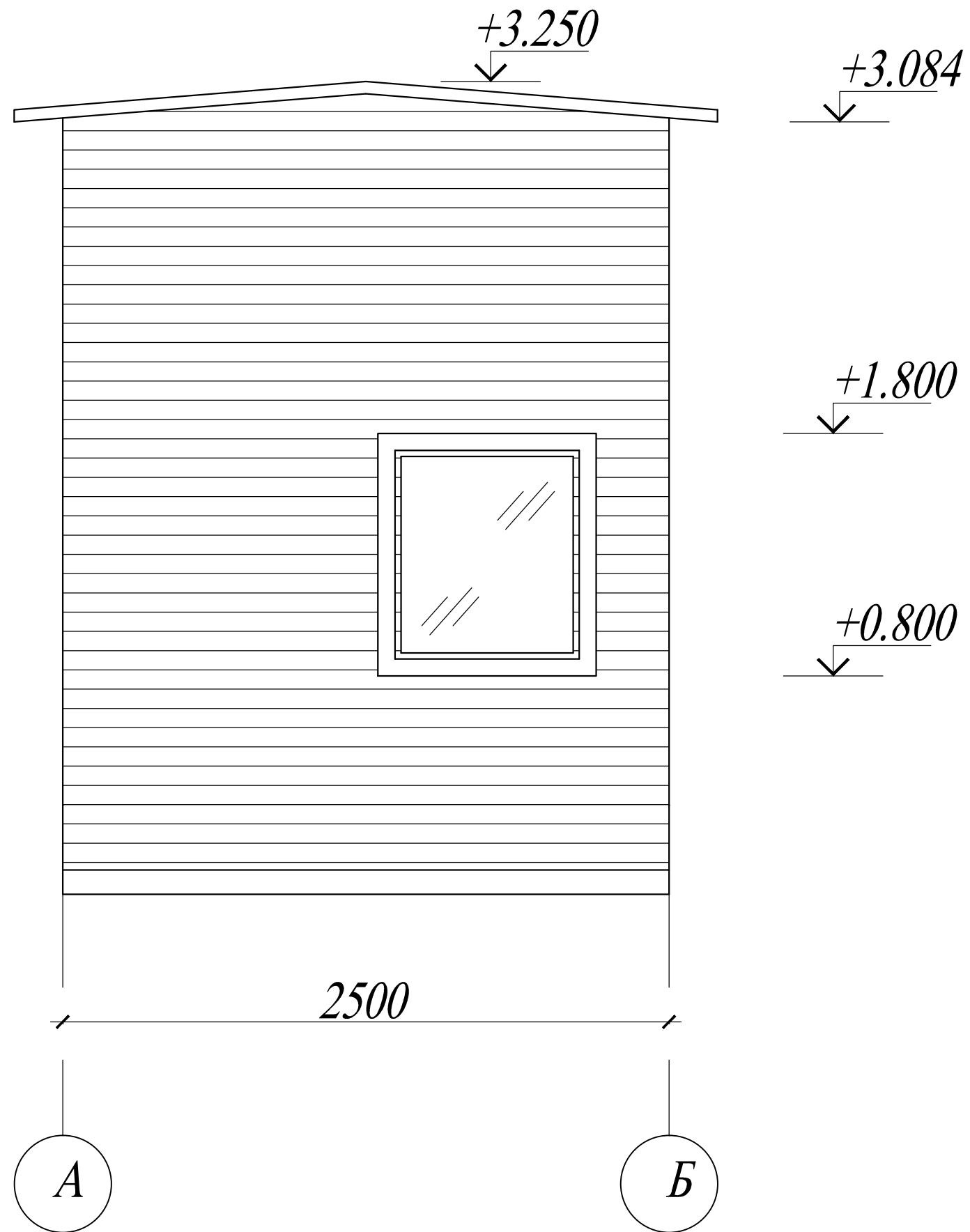
3756

2244

Фасад 3 - 1

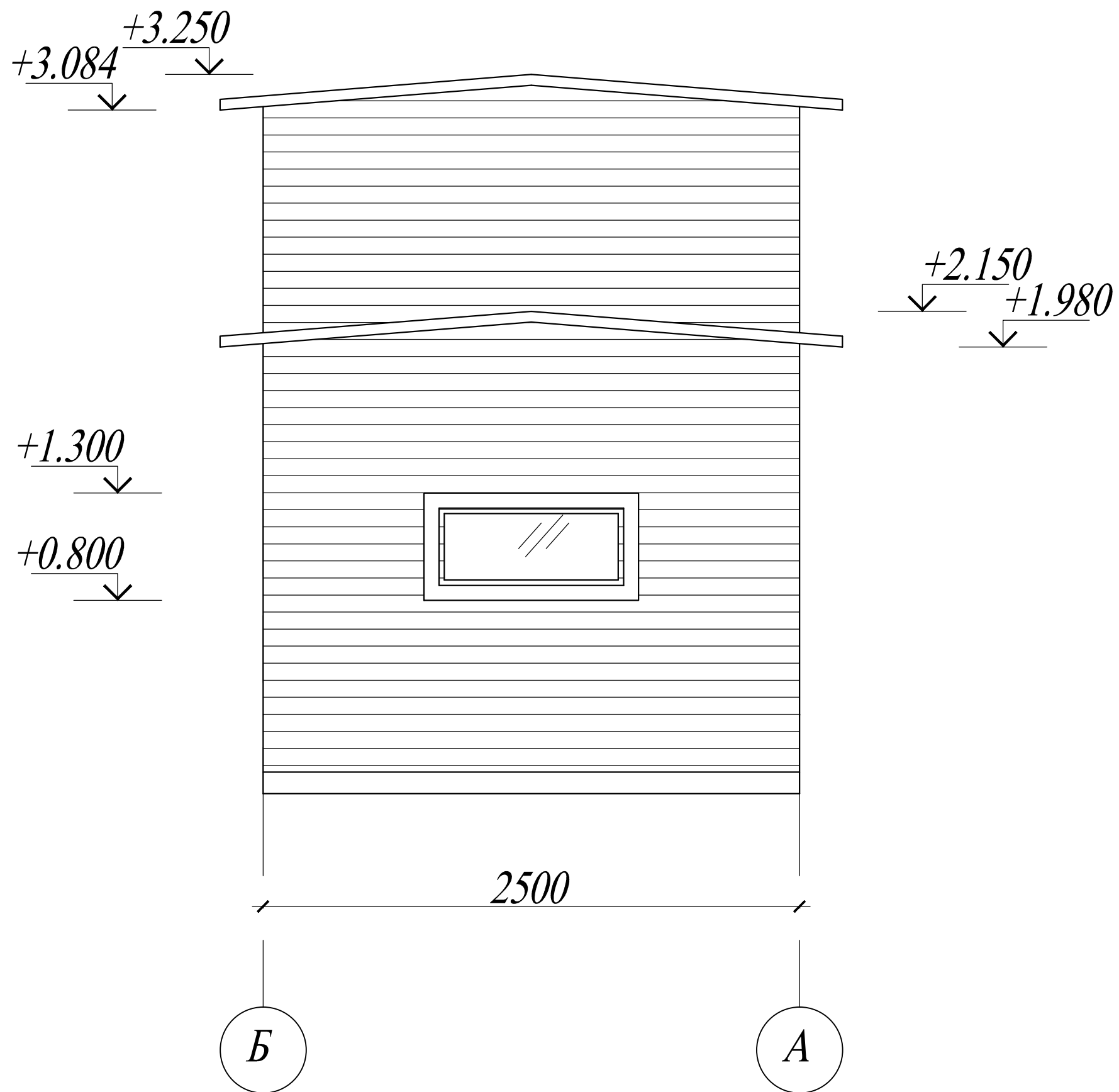


Фасад А - Б





Фасад Б - А



*Технико - экономические показатели*

<i>НАИМЕНОВАНИЕ ПОКАЗАТЕЛЯ</i>	<i>Ед. изм</i>	<i>Значение показателя</i>	<i>Примечание</i>
<i>Общая площадь жилого дома</i>	<i>м<sup>2</sup></i>	<i>19.37</i>	
<i>Жилая площадь</i>	<i>м<sup>2</sup></i>	<i>14.16</i>	
<i>Строительный объем</i>	<i>м<sup>3</sup></i>	<i>33.46</i>	
<i>Этажность</i>	<i>эт.</i>	<i>2</i>	
<i>Площадь застройки</i>	<i>м<sup>2</sup></i>	<i>15.00</i>	